

## Implicitne dražbe – spajanje trgov z združeno borzo in bilateralnim trgov

Andraž Šavli<sup>1</sup>, Borut Rajer<sup>1</sup>, Tomaž Lajovic<sup>1</sup>, Miloš Pantoš<sup>2</sup>

<sup>1</sup> I Borzen, Organizator trga z električno energijo, d. o. o., Dunajska 128A, SI-1000 Ljubljana, Slovenija  
E-pošta: andraz.savli@borzen.si, borut.rajer@borzen.si, tomaz.lajovic@borzen.si

<sup>2</sup> Univerza v Ljubljani, Fakulteta za elektrotehniko, Tržaška 25, SI-1000 Ljubljana, Slovenija  
E-pošta: milos.pantos@fe.uni-lj.si

**Povzetek.** Evropska unija je sprejela implicitne metode dodeljevanja prenosnih zmogljivosti, predvsem pa spajanje trgov (angl. market coupling), kot primeren način obvladovanja prezasedenosti v luči razvijajočega se skupnega evropskega trga z električno energijo (glej Prilogo k Uredbi (ES) št. 1228/2003 o pogojih za dostop do omrežja za čezmejno izmenjavo električne energije). Ta izbira bo močno vplivala na nadaljnji razvoj enotnega evropskega energetskega trga in z njim tudi jugovzhodnega (evropskega) trga, kjer poleg območij držav članic EU evropsko pravo s področja velja tudi za države podpisnice Pogodbe o Energetski skupnosti (The Treaty on Energy Community). V članku je predstavljena metoda spajanja trgov z električno energijo poimenovana *sestavljena implicitna dražba za dodeljevanje prenosnih zmogljivosti iiABC* (angl. Integrated Implicit Auctions for Bottleneck Capacity allocation), prikazana na modelu razvejenega omrežja z upoštevanjem pretokov moči, vplivnih distribucijskih faktorjev PTDF in ozkih grl (angl. bottleneck capacities BC). Nova rešitev ponuja učinkovitost dodeljevanja, saj na impliciten način izvede dodeljevanje prenosnih zmogljivosti z upoštevanjem poslov, sklenjenih na borzi, in poslov z bilateralnega trga. Metoda uvaja ponudbe z razliko v cenah (PRC), ki omogočajo poslom z bilateralnega trga z električno energijo, da se potegujejo za prenosne zmogljivosti. Metoda s tem popolnoma združuje oba omenjena trga in s tem vse zdaj prisotne načine trgovanja. Članek prikazuje oblikovanje cene v štirih podobnih primerih različnih stopenj zahtevnosti: (1) trgi z energijo, med katerimi ni omejitev prenosnih zmogljivosti, (2) trgi z energijo, med katerimi obstajajo omejitve prenosnih zmogljivosti, (3) trgi z energijo, ki vključujejo uporabo ponudb z razliko v cenah, ki povečujejo povpraševanje po prenosnih zmogljivostih v smeri prezasedenosti in (4) trgi z energijo, ki vključujejo uporabo ponudb z razliko v cenah, ki sproščajo prezasedenosti prenosnih zmogljivosti. Rezultati so pokazali, da metoda učinkovito odpravlja problem določanja razmerja za razdelitev razpoložljivih prenosnih zmogljivosti na dva dela: (1) na prenosne zmogljivosti, namenjene energiji z bilateralnega trga, ki bi se sicer dodelile na eksplicitnih dražbah in (2) na prenosne zmogljivosti, namenjene običajni implicitni dražbi na borzi. Razdelitev na dva dela ni potrebna, saj razmere na trgu same odločajo o tem, kolikšen delež zmogljivosti se nameni bilateralnim pogodbam in koliko energiji z borze.

**Ključne besede:** obvladovanje prezasedenosti, model razvejenega omrežja, trg z električno energijo, implicitne dražbe, spajanje trgov, ponudbe z razliko v cenah.

## Implicit Auctions - Market Coupling with Integrated Exchange and Bilateral Markets

**Extended abstract.** Market Coupling is a method of implicit capacity allocation. Recently, it has been recognized as an effective system that could lead to the final consolidation of the EU Internal Electricity Market. Based on the EuroPEX's Decentralised Market Coupling initiative [1] and the subsequent joint work of EuroPEX and ETSO resulting in their Flow-based Market Coupling proposal [2], the European Commission has included these principles into the Congestion Management Guidelines that form part of the EU Regulation 1228/2003 on conditions for access to the network for cross-border exchanges in electricity [3]. As a part of the acquis communautaire, these Guidelines will apply to the countries signatories of the Energy Community Treaty (South East Europe) as well once it is fully in force.

We approached the challenges of the market-coupling mechanisms in compliance with the above mentioned principles and by using a decentralized market coupling algorithm [4] with mixed-linear programming solving

methods. A simulation software program was developed in Matlab to provide results for the case-study presented in this paper.

The method called "Integrated Implicit Auctions for Bottleneck Capacity Allocation" (iiABC) makes the entire cross-border capacity available at the day-ahead/intra-day stage (a combination with explicit auctions is possible, whereby the cross-border capacity is divided between long-term explicit auctions and short-term implicit auctions). This enables optimization of the physical network usage, while the forward price risk can be managed through financial contracts. This mechanism can consider any network topology. It can apply the PTDF matrix to determine the impact of transaction scheduling on interconnections loading and enables price-difference (bilateral) bids, and also trading with different electricity products [5].

Price-difference bids (i.e. bids to execute a bilateral cross-border contract) are handled via power exchanges, thus enabling implicit matching of bids and offers for energy from power exchanges while at the same time allocating cross-border capacities to the energy from power exchanges or bilateral contracts. The cross-border capacity is allocated to the bilateral contract whenever its bid price is higher than the

price difference between the markets. This also includes negative bids for counter-flows, where the applicants are paid the price difference between markets, as the flow is in the opposite direction of congestion.

To determine the impact of cross-border energy exchanges on the loading of interconnections, the algorithm uses a coordinated model of the grid in terms of power transfer distribution factors and bottleneck capacities (PTDF&BC) matrix instead of a set of bilaterally agreed Net Transfer Capacity values (NTC). The algorithm is therefore in line with the latest guidelines in this field. When congestion occurs, the system automatically creates different price zones, which are not pre-determined. More exact information of loading would be accomplished by a load-flow calculation, but this would reflect in longer calculation times, especially when multiple calculations are required. The load-flow equations were therefore simplified, which leads to the formulation of PTDFs. In spite of this simplification, the PTDF-BC framework is superior to the NTC approach as it models the actual behaviour of the network more accurately.

Maximization of social welfare with consideration of price-difference (bilateral) bids was selected as the objective function in the optimization procedure. The definition of "social welfare" is depicted in Figure 1. It equals the sum of import and export area welfare. Social welfare is the area between supply and demand curves used in an auction clearing process. The area of the rectangle marked with a diagonal pattern represents the product of the quantity of the price-difference bid with its price. The price-difference bid replaces the social welfare in the optimization of the objective function where its surface is greater than the social welfare resulting from the organized/exchange market bids [4].

The objective of the optimization procedure is to find the combination of energy exchanges among areas that would bring the highest profit to the common system, taking into consideration the limitations in transmission capacities. Geometrically, the rectangle of the price-difference bid is placed "with its right side to the  $P_{max}$ ." From that point of view the optimization process evaluates whether its surface is greater than the social welfare and its acceptance results in greater total welfare. The outcome is the exchange quantity  $P'$  which is the quantity of energy exchange based on aggregate supply and demand curves from the organized/exchange market. The remaining exchange (until  $P_{max}$ ) results from price-difference bids.

The optimization algorithm uses an objective function that represents social welfare as a result of inter-area transactions of hourly products (Equation 3.1). The function also takes into account price-difference bids, e.g. for transmission of electricity from bilateral contracts, and in that way presents an innovative solution of the decentralized market-coupling method.

In the paper we observe four different scenarios: the basic optimization trading procedure (scenario 1), handling of transmission constraints (scenario 2), transmission constraints while taking into account bilateral price-difference bids in the direction of congestion (scenario 3), and in the opposite direction of congestion (scenario 4). The region comprises six areas connected with nine interconnections as shown in Figure 2.

**Keywords:** Congestion Management, Coordinated Grid Model, Electricity Market, Implicit Auctions, Market Coupling, Price-difference Bids.

## 1 Uvod

V zadnjem času je spajanje trgov, kot metoda implicitnega načina dodeljevanja prenosnih zmogljivosti, prepoznana kot najučinkovitejši sistem, ki bi lahko vodil do dokončne uveljavitve skupnega evropskega notranjega trga z električno energijo. Na podlagi predloga Združenja evropskih borz, EuroPEX (angl. Association of European Power Exchanges), decentraliziranega spajanja trgov (Decentralised Market Coupling) [1] in nadaljnega skupnega razvoja EuroPEX in Evropskega sistemkega operaterja, ETSO (angl. European Transmission System Operators), ki sta skupaj predstavila predlog spajanja trgov na podlagi pretokov moči (Flow based Market Coupling) [2], je Evropska komisija ta načela vključila v Smernice obvladovanja prezasedenosti (Congestion Management Guidelines), ki so del direktive EU 1228/2003 in ki urejajo dostop do prenosnega omrežja za čezmejne prenose električne energije [3]. Kot del *acquis communautaire* so te smernice namenjene tudi državam podpisnicam pogodbe o »Energetski skupnosti« v JV Evropi.

Metoda predstavljena v članku, je nadgradnja metod, ki sta jih predlagala ETSO in EuroPEX, saj združuje dva tipa trgovanja z električno energijo, ki vključujeta čezmejne prenosne zmogljivosti. To sta avkcijsko trgovanje s principom spajanja trgov in trgovanje v okviru bilateralnega trga, ki poteka prek čezmejnih prenosnih zmogljivosti. Spajanje trgov zahteva od sistemskih operaterjev, da vse čezmejne prenosne zmogljivosti dodelijo v okviru dražb, bilateralni trg pa zaradi tega nima dostopa do čezmejnih prenosnih zmogljivosti, razen če ostanejo zmogljivosti proste. Bilateralnemu trgu se lahko omogoči dostop do čezmejnih prenosnih zmogljivosti na način, ki je predstavljen v članku in ki omogoča bilateralnemu trgu, da se s svojimi ponudbami z razliko v ceni poteguje za čezmejne prenosne zmogljivosti. Tudi ETSO in Europex sta aprila 2008 v poročilu [9] glede možnosti oblikovanja modela medregionalnega upravljanja zamašitev ugotovila, da je eden od problemov implicitnih dražb morebitno uvajanje monopolov v (čezmejnem) trgovanju. Tak primer je denimo skandinavski trg Nord Pool. Z načinom, ki je predstavljen v članku, bi se izognili problemu čezmejnega »monopola«, saj bilateralni trg ne bi bil diskriminiran niti cenovno niti količinsko. Ni namreč treba čakati na konec implicitnih dražb glede morebitno prostih čezmejnih zmogljivosti, temveč se bilateralni trg po kriteriju cene neposredno poteguje za vse zmogljivosti, ki so na voljo.

Primeri v članku so bili opravljeni z optimizacijskim programom, izdelanim v programskem paketu MATLAB. Program temelji na uporabi metode implicitne dražbe za združevanje trgov z električno energijo, ki združuje borzo in bilateralni trg 10. Program

uporablja celoštevilčno linearno programiranje – funkcija IP1.

## 2 Spajanje trgov z uporabo implicitnih dražb

Mehanizem združevanja trgov z uporabo sestavljenih implicitnih dražb za dodeljevanje prenosnih zmogljivosti iiABC (angl. Integrated Implicit Auctions for Bottleneck Capacity allocation) temelji na metodi decentraliziranega združevanja trgov, ki jo je predlagal EuroPEX in jo je pozneje v sodelovanju z ETSO tudi nadgradil. Razpoložljive čezmejne prenosne zmogljivosti (ČPZ) so v celoti dodeljene na dnevni ravni implicitno (tudi med dnevom), lahko pa se jih tudi dodeli delno (dolgoročno) v obliki eksplicitnih dražb, del pa se dodelijo dnevno v okviru implicitnih dražb. V tem primeru se izvaja kombinacija eksplicitno-implicitnih dražb. V obeh primerih se omogoči optimizacija obremenitve elektroenergetskih omrežij, medtem, ko se cenovne negotovosti lahko obvladujejo z izvedenimi finančnimi instrumenti.

Metoda iiABC temelji na kriterijski funkciji optimizacije, ki je nova rešitev maksimiranja družbene blaginje združevanja trgov. Ponudbe z razliko v cenah (PRC) so ponudbe, ki ponujajo določeno ceno za nakup pravic uporabe čezmejnih prenosnih zmogljivosti. Udeleženci trga ponavadi določijo ceno v PRC glede na pričakovano razliko med cenami v območjih, med katerima bi prenašali električno energijo. Njena vrednost se približuje tej razliki.

PRC se upoštevajo na borzi združenih trgov, kar omogoča impliciten izračun sklenjenih poslov ob hkratnem dodeljevanju razpoložljivih prenosnih zmogljivosti med posle na borzi in ponudbe z razliko v cenah s strani bilateralnih pogodb. Pravica do uporabe prenosnih zmogljivosti je dodeljena bilateralni pogodbi le, če je cena v PRC višja od razlike med cenama električne energije izbranega produkta med dvema območjema združenih trgov. Ta način dodeljevanja dovoljuje tudi vnos negativnih cen s strani bilateralnih pogodb, kar pride najbolj v poštev pri sklepanju bilateralnih pogodb v nasprotni smeri prezasedenosti (t.j. ko so dosežene maksimalne količine sklenjenih poslov na prenosnih zmogljivostih). V primeru sprejetja ponudbe z negativno ceno dobi bilateralna pogodba plačilo za izvedbo posla v ponujeni smeri, saj s tem sprošča obremenjene prenosne zmogljivosti, vendar le, če je ponujena cena absolutno nižja od razlike v cenah med območjema. Z možnostjo negativnih cen se spodbujajo večji prenos električne energije in posledično večje količine trgovanja. Vse to prinaša večjo družbeno blaginjo na trgu.

Algoritem metode upošteva topologijo omrežja in njegove tehnične parametre posredno z distribucijskimi faktorji prenosa moči (angl. power transfer distribution factors – PTDF) in z zmogljivostmi prenosa prek ozkih grl (angl. bottleneck capacities – BC). Nova rešitev je

neprimerno boljša od uporabe le neto prenosnih zmogljivosti (angl. net transfer capacities – NTC), kjer se ne upošteva vpliv sklenjenih poslov na pretoke električne energije.

Novi algoritem je usklajen z najnovejšimi smernicami na tem področju. Ko nastane prezasedenosti, metoda oblikuje različna cenovna območja. Razlike v cenah med različnimi območji pomenijo vrednosti prenosnih zmogljivosti med temi območji. Najbolj natančno oceno obremenitev omrežja bi podal izračun pretokov moči, vendar zaradi časovne potratnosti predlagamo uporabo faktorjev PTDF. Tako prihranimo čas za optimizacijo.

Pri optimiziranju se uporabljajo t.i. uvozno-izvozne krivulje, ki se določijo za vsak produkt trgovanja in za vsako območje (lokalni trg) posebej. Sestavijo se jih iz ponudb za nakup in prodajo v posameznih območjih, tako da uvozno-izvozne krivulje pomenijo marginalno ceno območja, ko ni izmenjave električne energije s sosednjimi območji, in gibanje uvoza in izvoza v odvisnosti od cene električne energije v območju. Optimizacija na podlagi teh krivulj, podatkov o matriki PTDF in omejitev ozkih grl izračuna neto izmenjave med območji in kot rezultat vrne izvoze oz. uvoze posameznih območij in pretoke moči. Iz teh podatkov se nato izračuna ceno posameznih produktov trgovanja v vsakem izmed območij.

### 2.1 Distribucijski faktorji (PTDF)

Vsaka sklenjena pogodba za izmenjavo električne energije med dvema članoma trga vpliva na obremenitev omrežja. Da bi določili pretoke moči ob izbranem stanju sklenjenih pogodb, bi morali pri izračunu obremenitev omrežja uporabiti eno izmed metod za izračun pretokov moči, vendar pa so te metode časovno potratne. Ker zahtevamo čim hitrejši način, je mogoče nove pretoke na vodih oceniti na podlagi uporabe faktorjev PTDF. Ti faktorji pomenijo občutljivost obremenitve vodov na spremembe injiciranih moči po vozliščih pri stalni topologiji omrežja. Ocene pretokov na vodih na podlagi uporabe faktorjev PTDF odstopajo od pretokov, izračunanih s hitro razklopljeno metodo, za nekaj odstotkov, kar je zadovoljivo. Nov pretok moči  $P_{ij}$  na vodu  $i$ - $j$  je mogoče izračunati kot vsoto pretoka v izhodiščnem stanju  $P_{ij}^{(0)}$ , t.j. stanja pred sklenitvijo pogodb in posledično dodatnih prenosov in dodatnega pretoka  $\Delta P_{ij}$  kot posledico sprememb injiciranih moči  $\Delta P_i$  na podlagi sklenjenih poslov:

$$P_{ij} = P_{ij}^{(0)} + \Delta P_{ij} \quad (2.1)$$

$$\Delta P_{ij} = PTDF_{ij} \Delta P_i \quad (2.2)$$

$PTDF_{ij}$  je vrstični vektor faktorjev PTDF za vsako vozlišče v sistemu na vodu  $i$ - $j$ . Izračun privzema konstantne faktorje, zato se izračunajo le enkrat, kar še dodatno skrajša čas izračuna. Kljub temu pa je treba ob vsaki spremembi topologije omrežja ponoviti postopek

izračuna [8], ki zajema izračun pretokov moči za izhodiščno stanje s pomočjo metode za izračun pretokov moči in izračun pretokov moči za nadaljnjo oceno novih obremenitev po enačbah (2.1) in (2.2).

S prihranjenim časom za računanje se doseže ustrezna hitrost algoritma, ki je potrebna za uporabo na regionalnih trgih.

### 3 Družbena blaginja

Za kriterijsko funkcijo optimizacije je bilo izbrano maksimiranje družbene blaginje, ki vključuje uvozno-izvozne krivulje in PRC (ponudbe bilateralnega trga). Definicija »družbene blaginje« je prikazana na sliki 1.

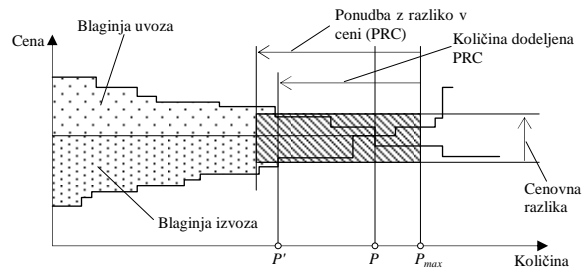
Družbena blaginja je sestavljena iz blaginje izvoza in blaginje uvoza, ki sta na sliki 1 označeni s pikčastim vzorcem. Družbena blaginja je torej enaka površini, ki se razprostira med agregirano uvozno in agregirano izvozno krivuljo.

Marginalna cena je določena s presečiščem agregirane uvozne in agregirane izvozne krivulje. Če prenosne zmogljivosti med območji niso omejene, velja marginalna cena v vseh območjih. To pomeni, da so za vsa območja, ki so bila pripravljena uvažati energijo za ceno višjo od marginalne (odseki na agregirani uvozni krivulji levo od presečišča), odhodki, nižji za površino, ki pomeni blaginjo uvoza. Površina blaginje uvoza pomeni sredstva, ki so ostala v območju (pri kupcih energije) in bi sicer bila del odhodkov, če bi se uvoženo energijo plačalo po ponujeni ceni (predstavljeni z višino odseka agregirane krivulje uvoza).

Podobno velja za blaginjo izvoza. V primeru, ko ni omejitev prenosnih zmogljivosti med območji sistema, je vsa izvožena energija plačana po marginalni ceni, čeprav so bila območja »pripravljena« izvažati po nižji ceni. Kolikor več je bilo prihodkov od tistih še sprejemljivih, tolikšna je blaginja izvoza.

V družbeno blaginjo je treba vključiti tudi PRC s strani bilateralnega trga. Vsaka PRC vsebuje podatke o izvornemu in ponornemu območju, količino prenosne zmogljivosti in ceno na enoto prenosne zmogljivosti. Predstavijo se s pravokotnikom, katerega stranice so količina in cena, njihova površina pa je prispevek k družbeni blaginji (pravokotnik z diagonalnim vzorcem na sliki 1).

V optimizaciji se opazuje, ali je družbena blaginja večja, če površina iz PRC nadomesti blaginjo uvoza in izvoza (iz ponudb z borze). V tem primeru se prenosne zmogljivosti med območji dodelijo energiji iz bilateralnih pogodb.



Slika. 1: Grafičen prikaz uvozne in izvozne blaginje in PRC.

Figure 1: Graphical evaluation of import and export area welfare and price difference bid.

Če ni nobene PRC in na prenosnih zmogljivostih ni nobenih prezasedenosti, je dosežen volumen trgovanja enak  $P$  – iz slike 1 se vidi kot sečišče agregirane uvozne in izvozne krivulje. Ker pa so povezave med območji zmožne prenesti le omejeno količino moči, so zmogljivosti večinoma obremenjene blizu njihovih omejitev in zato pogosto nastajajo prezasedenosti. Omejitve v prenosu omejujejo volumen trgovanja na  $P_{max}$ . Na sliki 1 je prikazan primer, ko je  $P_{max}$  večji od  $P$  in zato volumen trgovanja doseže svoj optimum. Ne glede na to, kje je optimum trgovanja, mora biti vedno zadoščeno pogoju  $P \leq P_{max}$ .

Če je prisotna PRC, je cilj izvajanja optimizacije še vedno najti tisto kombinacijo izmenjav med območji združenih trgov (upoštevaje borzo in bilateralni trg), ki bo pripeljala do največje družbene blaginje ob danih omejitvah prenosnih zmogljivosti. Geometrično predstavimo optimizacijo tako, da postavimo pravokotnik z desno stranjo ob  $P_{max}$ . Iz tega zornega kota se opazuje, ali je v tistem delu, kjer je pravokotnik, površina tega večja od površine med uvozno in izvozno krivuljo, in v rezultatu optimizacije nadomesti ta površina. S tem je tudi družbena blaginja večja.

Če pravokotnik PRC prekriva blaginjo uvoza ali izvoza, optimizacija opazuje, katera površina je na območju, kjer se prekrivata, večja. Če je PRC v smeri preobremenitev in je večja površina PRC, to pomeni, da je ponujena cena višja od cenovne razlike med območjema. To pomeni, da dobi PRC prenosno zmogljivost in se količina trgovanja zmanjša za ta del izmenjave, sicer pa PRC v delu, kjer se površini prekrivata, ne dobi ČPZ.

Če je PRC podana za nasprotno smer preobremenitve in dražba dovoljuje t. i. »netiranje<sup>1</sup>«, pa to pomeni, da pri grafični predstavitvi pravokotnik postavimo z levo stranico ob  $P_{max}$  in opazujemo ali je

<sup>1</sup> »Netiranje« pomeni, da se na prenosni zmogljivosti nasprotne si izmenjave električne energije izničijo in se na tej zmogljivosti opazuje neto vrednost pretoka. Če se »netiranje« ne uporablja, se posamezna smer zmogljivosti dodeljuje samostojno, neodvisno druga od druge.

blaginja uvoza in izvoza desno od te vrednosti večja od površine PRC. Če je, potem se PRC v nasprotni smeri preobremenitve dodeli ČPZ in se s tem razbremeni preobremenitev v količini, do katere je površina blaginje uvoza in izvoza večja od pravokotnika, v nasprotnem primeru pa ne.

Optimizacija vrne podatek o skupni količini trgovanja na borzi  $P'$ , ki izhaja iz agregiranih krivulj izvoza in uvoza. Preostala razpoložljiva količina prenosnih zmogljivosti do  $P_{max}$  pa se dodeli energiji iz bilateralnih pogodb, če obstaja povpraševanje.

### 3.1 Algoritem optimizacije

Algoritem optimizacije uporablja kriterijsko funkcijo, ki išče maksimalno družbeno blaginjo trgovanja med različnimi območji združenih trgov. Funkcija je enaka maksimumu razlike med odseki uvoznih krivulj in odseki izvoznih krivulj sistemov (oz. območij na združenih trgih). Funkcija tudi upošteva PRC s strani bilateralnega trga (za nakup pravic do uporabe prenosnih zmogljivosti za prenos moči med dvema območjema) in zato pomeni inventivno rešitev izvedbe metode decentraliziranega združevanja trgov z električno energijo.

V enačbi (3.1)  $C_{mik-u}$  pomeni nakupno ceno, ki jo določa uvozni segment  $k$  uvozno-izvozne krivulje območja  $i$  v časovnem intervalu  $u$ . Po drugi strani pomeni  $C_{pjh-u}$  ceno, ki jo določa izvozni segment  $h$  uvozno-izvozne krivulje območja  $j$  v časovnem intervalu  $u$ .  $p_{ik-u}$  in  $p_{jh-u}$  so količine določene v uvoznih in izvoznih segmentih uvozno-izvoznih krivulj. Indeks  $r$  pove, koliko je vseh območij, ki vsebujejo uvozne odseke,  $s$  pa število območij, ki vsebujejo izvozne odseke. Indeksi  $l$  in  $m$  pa pomenijo zaporedno številko segmentov območja, ki ga trenutno opazujemo.

$$f = \sum_{u=1}^z \left( \sum_{i=1}^r \sum_{k=1}^{l_i-u} C_{mik-u} p_{ik-u} - \sum_{j=1}^s \sum_{h=1}^{m_j-u} C_{pjh-u} p_{jh-u} + \sum_{g=1}^t C_{g-u} B_{g-u} \right) = \max \quad (3.1)$$

V enačbi so PRC vključene v tretjem delu s ceno  $C_{g-u}$  in količino  $B_{g-u}$ . Indeks  $t$  določa število vseh ponudb s strani bilateralnega trga.

Nabor spremenljivk, ki izhajajo iz kriterijske funkcije, vpliva na določitev robnih pogojev, ki jih potrebuje algoritem za izvedbo optimizacije, da je rešitev znotraj dovoljenega območja. Robne pogoje določajo naslednje omejitve:

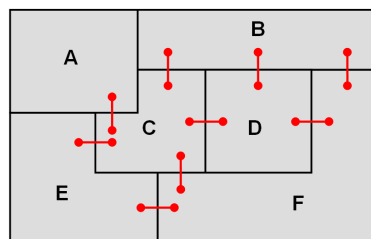
- pretoki moči na vseh prenosnih zmogljivostih morajo biti manjši ali enaki njihovim omejitvam,
- skupna količina izvoza (uvoza) določenega območja je omejena s količino izvoza (uvoza), ki ga določajo uvozno-izvozne krivulje območja in
- vsak prenos moči med dvema območjema mora biti razporejen po fizičnih prenosnih poteh na podlagi faktorjev PTDF.

Definicija omejitev upošteva tudi značilnosti različnih produktov trgovanja.

Algoritem je (1) uporaben za poljubno topologijo omrežja, (2) uporablja PTDF matriko za izračun vpliva sklenjenih poslov na obremenitve čezmejnih prenosnih zmogljivosti, (3) omogoča izvajanje trgovanja s poljubnimi produkti električne energije, (4) omogoča sklepanje poslov med različnimi produkti (npr. nakup pasovne energije se pokrije s kombinacijo trapezne in nočne energije) ter (5) omogoča vnos ponudb s strani bilateralnega trga v obliki ponudb z razliko v cenah med dvema trgoma.

## 4 Rezultati

Metodo smo preizkusili na sistemu s šestimi območji, ki se med seboj povezujejo z devetimi prenosnimi potmi, kot je prikazano na sliki 2.



Slika 2: Združeni trg s šestimi območji

Figure 2: Six-area power system.

Izbrali smo štiri scenarije trgovanja na regionalnem trgu:

- osnovni scenarij S1 brez omejitev prenosnih zmogljivosti povezav,
- scenarij S2 z omejitvami prenosnih zmogljivosti povezav,
- scenarij S3 z omejitvami prenosnih zmogljivosti povezav in upoštevanjem PRC bilateralnih pogodb v smeri dodatnega obremenjevanja prenosnih poti,
- scenarij S4 z omejitvami prenosnih zmogljivosti povezav in upoštevanjem PRC bilateralnih pogodb v smeri razbremenjevanja prenosnih poti.

Za vse scenarije veljajo enake uvozno-izvozne krivulje za pasovno energijo. Tabela 1 podaja odseke teh krivulj.

Tabela 1: Odseki uvozno-izvoznih krivulj produkta pasovne energije

Table 1: Segments of Net-export Curves of Product Base Load Energy

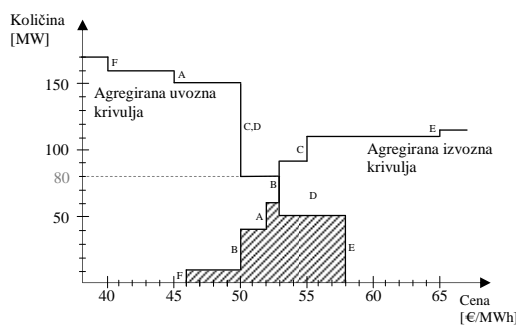
Območje	Uvoz		Izvoz	
	Odsek 1	Odsek 2	Odsek 1	Odsek 2
A	10MW@45€/MWh		20MW@52€/MWh	
B			30MW@50€/MWh	30MW@53€/MWh
C	20MW@50€/MWh		20MW@55€/MWh	
D	30MW@53€/MWh	50MW@50€/MWh		
E	50MW@58€/MWh		5MW@65€/MWh	
F	10MW@40€/MWh		11MW@46€/MWh	

Od šestih območij imajo štiri možnost tako izvoza kot uvoza električne energije, medtem ko je območje B le izvoznik, območje D pa le uvoznik električne energije.

#### 4.1 Osnovni scenarij S1

Izhodiščni scenarij ne privzema prezasedenosti prenosnih poti, zato celotna regija deluje kot eno samo območje. Ker omejitev v omrežju ni, se sklenejo vsi mogoči posli.

Območja A, B in F imajo na izvoznem delu svojih uvozno-izvoznih krivulj najnižje cene, tako da jih optimizacijski program poveže z uvoznimi deli krivulj sistemov D in E, ki sta na tem delu vsebovala najvišje cene.



Slika 3: Grafična predstavitev agregiranih krivulj uvoza in izvoza ter blaginja.

Figure 3: Import and export area welfare.

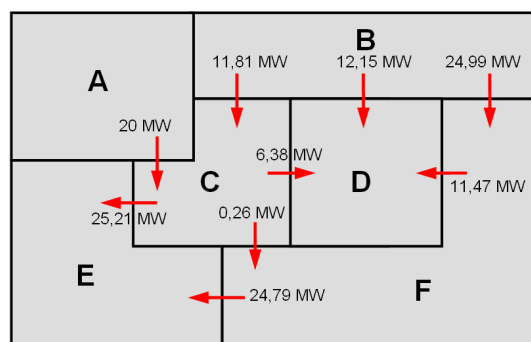
Medobmočna izmenjava električne energije poteka le med omenjenimi sistemi. Skupna količina izmenjave je 80 MW pasovne energije, cena energije pa je dosegla vrednost 53 €/MWh, saj med območji ni prezasedenosti prenosnih zmogljivosti. Ko govorimo o količinah uvoza in izvoza, je uporabljena enota MW, ker so te povezane s količino dodeljenih prenosnih zmogljivosti, ki se merijo v MW. Z nakupom prenosnih zmogljivosti se kupi pravico za prenos energije. To se meri v MWh in je

zato pri cenah uporabljena enota €/MWh. Ker obravnavamo primer brez omejitev prenosnih zmogljivosti, lahko do enakega rezultata pridemo s pomočjo grafičnega prikaza na sliki 2 in s tem pokažemo, da je algoritem zajel vse izvedljive posle. Pretoki na interkonektorjih so prikazani na Sliki 4.

Tabela 2: Rezultati optimizacije na primeru brez omejitev interkonekcijskih vodov

Table 2: Optimization Results With no BC Limitations.

Območje	Rezultati
A	IZVAŽA 20 MW
B	IZVAŽA 49 MW
C	(no trade)
D	UVAŽA 30 MW
E	UVAŽA 50 MW
F	IZVAŽA 11 MW



Slika 4: Pretok moči na regionalnem trgu brez omejitev prenosnih zmogljivosti.

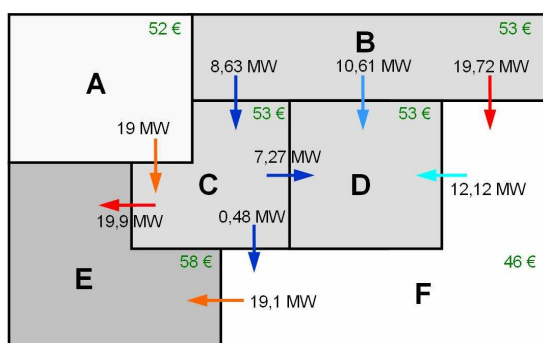
Figure 4: The power flow of the network with no limitations.

#### 4.2 Omejitev prenosnih zmogljivosti na 20 MW

Omejevanje prenosnih zmogljivosti vpliva na pretoke moči na omrežju. Posledično se zaradi prezasedenosti zmanjšajo količine sklenjenih poslov med območji regionalnega trga. Prenosne zmogljivosti (BC) so omejene na 20 MW.

Količine sklenjenih poslov med območji in pretoki med njimi se izračunajo s pomočjo PTDF faktorjev, tako da optimizacijski algoritem na podlagi matrike PTDF razporedi moč po interkonekcijskih povezavah. Napovedati je mogoče, za koliko se spremeni pretok delovne moči na izbrani povezavi ob spremembi določenega prenosa med izbranim virom in ponorom v sistemu.

Zaradi uvedbe omejitev prenosnih zmogljivosti se je zmanjšala količina trgovanja na 69 MW. Rezultate prikazuje tabela 3 in slika 5.



Slika 5: Pretok moči na regionalnem z omejitvijo prenosnih zmogljivosti na 20 MW.

Figure 5: The power flow of the network with BCs = 20 MW.

Če na eni izmed prenosnih zmogljivosti, ki prenaša pretok moči med dvema območjema, nastane prezasedenost (kjerkoli v regiji), pomeni, da je izmenjava električne energije med tema dvema območjema dosegla največjo mogočo vrednost. Zmožnost izmenjave električne energije med dvema območjema torej določa »najšibkejša« prenosna zmogljivost na poti prenosa med tema dvema območjema. Zaradi metode, ki uporablja pretoke moči, se lahko zato zgodi, da nekatere prenosne poti, ki niso neposredno povezane z območjema, lahko povzročajo prezasedenosti med tema dvema območjema – v smislu določanja dosežene scene. Na slikah od 5 do 7 so območja, ki so v skupnem cenovnem območju obarvana z enako barvo.

Tabela 3: Rezultati optimizacije v primeru omejitev interkonektorjev 20 MW

Table 3: Optimization Results With BC = 20 MW.

Območje	Rezultati (sprejeti odseki)
A	IZVAŽA 19 MW @ 52 €/MWh
B	IZVAŽA 39 MW @ 53 €/MWh
C	(ni izmenjave)
D	UVAŽA 30 MW @ 53 €/MWh
E	UVAŽA 39 MW @ 58 €/MWh
F	IZVAŽA 11 MW @ 46 €/MWh

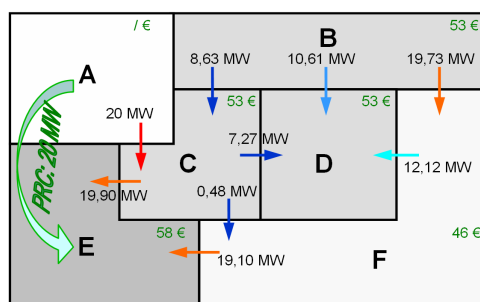
### 4.3 Ponudba z razliko v ceni za prenosno zmogljivost – v smeri prezasedenosti

Z vnosom ponudbe z razliko v ceni za prenosno zmogljivost (s strani bilateralnega trga) se razmere na trgu spremenijo. Regionalni trg iz primera 4.2 dopolnimo s ponudbo, ki se poteguje za prenos 20 MW električne energije iz območja A v območje E. Za

pravico uporabe prenosne zmogljivosti je uporabnik pripravljen plačati 10 €/MWh.

Iz predhodnega primera vemo, da je razlika v ceni električne energije med tema dvema sistemoma 6 €/MWh (v območju A 52 €/MWh, v območju E 58 €/MWh). Ker je v PRC ponujena cena, ki je višja od razlike med cenama električne energije v teh dveh sistemih, je prenosna zmogljivost dodeljena PRC. Ponudba tako dobi vseh razpoložljivih 20 MW prenosne zmogljivosti med območjema A in C. Če opazujemo pretoke moči v omrežju, so razmere enake, vendar pa se je volumen trgovanja zmanjšal za 20 MW, na 49 MW pasovne energije.

Območje A je izgubilo izvoz 19 MW pasovne energije, ki so izhajali iz ponudbe na borzi (uvozno-izvozne krivulje). Na drugi strani je zaradi spremenjenih razmer na trgu, območje C, ki pred tem ni imelo izmenjave električne energije s sosednjimi območji, pridobilo posel 1 MW uvoza pasovne energije, ki se je sprostil zaradi zmanjšane uvoza v območju E. Uvozni



Slika 6: Pretok moči na regionalnem trgu z vneseno PRC v smeri prezasedenosti

Figure 6. The power flow of the network with a price-difference bid in the direction of congestion.

odsek uvozno-izvozne krivulje v tem sistemu je bil namreč prvi najugodnejši – s ceno 50 €/MWh. Rezultati so prikazani v tabeli 4 (spremembe so prikazane s krepko pisavo).

Tabela 4: Rezultati optimizacije z dodano PRC v smeri prezasedenosti.

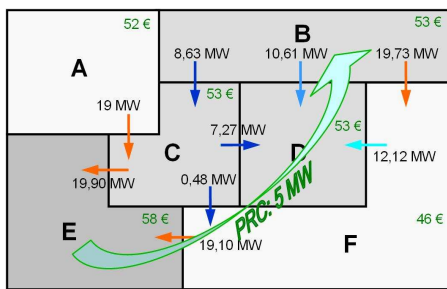
Table 4: Optimization Results With Added Price-Difference Bid in the direction of congestion.

Območje	Rezultati (sprejeti odseki)
A	<b>IZVAŽA 20 MW (BILATERALA)</b>
B	IZVAŽA 39 MW @ 53 €/MWh
C	<b>UVAŽA 1 MW @ 53 €/MWh</b>
D	UVAŽA 30 MW @ 53 €/MWh
E	<b>UVAŽA 20 MW (BILATERALA) + UVAŽA 19 MW @ 58 €/MWh</b>
F	IZVAŽA 11 MW @ 46 €/MWh

#### 4.4 Ponudba z razliko v ceni za prenosno zmogljivost – v nasprotni smeri prezasedenosti

Ko se PRC poteguje za pravico uporabe prenosne zmogljivosti v nasprotni smeri prezasedenosti, to pomeni, da v principu omogoča sproščanje prenosnih zmogljivosti in s tem povečanje volumna trgovanja na borzi. Vendar pa kljub temu, da se s tem povečuje volumen trgovanja in z njim družbena blaginja, pravice niso vedno dodeljene, saj mora PRC vsebovati tudi ceno. Ta je lahko tako pozitivna kot negativna. Negativna vrednost pomeni, da PRC zahteva nadomestilo za sproščanje prenosnih zmogljivosti, ki pa ne sme biti višje od končne razlike v cenah med območji, med katerimi se energije iz PRC prenaša.

Dopolnimo primer 4.2 in v dražbo dodamo PRC za prenos 5 MW električne energije iz območja E v območje B, cena pa je postavljena na 0 €/MWh.



Slika 7: Pretok moči na regionalnem trgu z vneseno PRC.

Figure 7: The power flow of the network with a price-difference bid in the opposite direction of congestion.

Zaradi sprostitve dodatnih prenosnih zmogljivosti med območjema B in E s strani PRC se je volumen trgovanja povečal za 5 MW, na 74 MW pasovne energije. Zato sta ti dve območji na borzi dobili dodatnih 5 MW izvoza (uvoza), saj jim PRC omogoča, da se sklene več poslov, kot dovoljujejo prenosne zmogljivosti same (brez PRC). Na splošno pa se lahko zaradi sprostitve prenosnih poti sklenejo tudi drugi posli med drugimi območji.

Pri praktičnem izračunu na realnih sistemih lahko pričakujemo dolge čase izračunov ter težave z iskanjem optimalne rešitve, na katere lahko naletijo optimizacijski algoritmi. Vzrok so lahko predvsem večje število območij, večje število sodelujočih udeležencev dražb in bistveno večje število odsekov uvozno-izvozne krivulje kot pri testnem sistemu, saj se z vsakim povečanjem števila omenjenih spremenljivk testnega sistema znatno poveča število spremenljivk in robnih pogojev, ki jih mora optimizacijski algoritem pri optimizaciji upoštevati.

Tabela 5: Rezultati optimizacije z dodano PRC v nasprotni smeri prezasedenosti

Table 5: Optimization Results With Added Price-Difference Bid in the opposite direction of congestion.

Območje	Rezultati (sprejeti odseki)
A	IZVAŽA 19 MW @ 52 €/MWh
B	IZVAŽA 44 MW @ 53 €/MWh + IZVAŽA 5 MW (BILATERALA)
C	(ni izmenjave)
D	UVAŽA 30 MW @ 53 €/MWh
E	UVAŽA 44 MW @ 58 €/MWh + UVAŽA 5 MW (BILATERALA)
F	IZVAŽA 11 MW @ 46 €/MWh

Zahtevnost iskanja optimalne rešitve in s tem zahtevnost optimizacijskega algoritma se lahko močno poveča tudi z omejitvami, ki so pri izvajanju dražb v realnosti pogosto prisotne. Omenimo na primer možnost podajanja ponudb z minimalno količino in ponudb »vse ali nič«. Te ponudbe lahko v model dražb vnesejo nove probleme, ki nastanejo že pri oblikovanju uvozno-izvoznih ponudb in pozneje pri iskanju optimalne rešitve. Pri iskanju rešitve teh problemov bi bilo najprimerneje nadaljevati v smeri razvijanja novega optimizacijskega algoritma, ki upošteva vse dodatne robne pogoje in specifiko vhodnih podatkov, ki bi bili uporabljeni v resničnih razmerah, ki jih zahteva trg z električno energijo.

## 5 Sklep

V članku je predstavljena metoda implicitne dražbe iiABC, ki združuje borzo in bilateralni trg. Izbrani scenariji nazorno prikazujejo, da je mogoče pravice za uporabo prenosnih zmogljivosti med območji regionalnega trga oz. čezmejnih prenosnih zmogljivosti med državami dodeljevati hkrati tistim, ki trgujejo na borzi, in tistim, ki so posle sklepali na bilateralnem trgu. S tem se pri dodeljevanju pravic za uporabo prenosnih zmogljivosti izognemo težavam pri deljenju zmogljivosti na dva dela: pravice, dodeljene v eksplicitnem načinu za bilateralni trg, in pravice, dodeljene v implicitnem načinu za trgovanje na borzi.

Vse zmogljivosti se dodeljujejo hkrati v eni implicitni izvedbi dražbe. Prenosne zmogljivosti se dodelijo PRC tedaj, ko je njena ponujena cena za prenos med dvema območjema v smeri prezasedenosti višja od razlike v cenah energije v teh dveh sistemih. Za prenos v nasprotni smeri prezasedenosti pa mora PRC zahtevati nižje nadomestilo za sproščanje zmogljivosti, kot pa je razlika v cenah energije v sistemih, med katerimi prenaša energijo.



Zaradi navedenega je ta način *implicitne dražbe* ekonomsko ustrežnejša tržna metoda dodeljevanja pravic uporabe prenosnih zmogljivosti v primerjavi z obstoječimi kombinacijami eksplicitnih in implicitnih dražb.

## 6 Literatura

- 7 EuroPEX, "Using implicit auctions to manage cross-border congestion", Brussels, July 2003.
- 8 EuroPEX, ETSO, "Flow-based market coupling, Interim Report", Brussels, September 2004.
- 9 Regulation (EC) No 1228/2003 of the European Parliament and of the Council, June 2003
- 10 A. Šavli, "Implicitna metoda za hkratno izvedbo trgovanja z električno energijo in dodeljevanja prenosnih zmogljivosti poslom iz trgovanja na borzi ter bilateralnim pogodbam", Borzen, Organizator trga z električno energijo, d.o.o., Ljubljana, Avgust 2005.
- 11 A. Šavli, B. Rajer, T. Lajovic "A comprehensive Approach to Auction-Based Market Coupling", Balkan Power Conference, Ohrid, Makedonija, Maj 2006.
- 12 ETSO, "An overview of current cross-border congestion management methods in Europe", Brussels, September 2004.
- 13 ETSO, "An overview of current cross-border congestion management methods in Europe", Brussels, September 2004.
- 14 F. L. Alvarado "Solving Power Flow Problems with a Matlab Implementation of the Power System Applications Data Dictionary", IEEE Transaction on Power Apparatus and Systems, 1999.
- 15 EuroPEX, ETSO, "Development and Implementation of a Coordinated Model for Regional and Inter-Regional Congestion Management", [www.borzen.si/dl/report.pdf](http://www.borzen.si/dl/report.pdf), april 2008.

**Andraž Šavli** univ. dipl. inž. el. je zaposlen na Borzenu, organizatorju trga z električno energijo, kot Vodja sektorja za organiziranje trga. Njegovo delo zajema področje organiziranja trga z električno energijo, ki vključuje evidentiranje bilateralnih pogodb, vodenje evidence bilančne sheme in izvajanje bilančnega obračuna. Odgovoren je tudi za pripravo pravil za delovanje organiziranega trga z električno energijo in za projekt razvoja programskega paketa za izvajanje bilančnega obračuna in z njim povezanimi nalogami. Sodeloval je pri razvoju metod obvladovanja prezasedenosti čezmejnih prenosnih zmogljivosti ter v delovnih skupinah zveze Eurelectric in skupine ETSO-EuroPEX.

**Borut Rajer** je diplomiral na Ekonomski fakulteti Univerze v Ljubljani v letu 2002. Od istega leta je zaposlen na Borzenu, organizatorju trga z električno energijo, trenutno kot vodja sektorja za obnovljive vire, raziskave in razvoj. Njegovo delo zajema predvsem analizo razvoja in strukture trgov z električno energijo in povezanimi energenti, tematiko obnovljivih virov energije, predvsem v povezavi s potrdili o izvoru, in uporabo statističnih in ekonometričnih metod v energetiki. Sodeluje tudi v mešani skupini ETSO-EuroPEX ter delovni skupini ERGEG ERI CSE IG.

**Tomaž Lajovic** je Svetovalec direktorja na BSP REGIONALNI ENERGETSKI BORZI D.O.O. vse od preoblikovanja slovenskega organizatorja trga z električno energijo BORZEN, D.O.O., kjer je bil na mestu Odgovornega pravnika in vodje projektov zadnjih 6 let odgovoren za pravne zadeve in razvoj trgovalnih sistemov v razmerah omejenih prenosnih zmogljivosti. Trenutno je član oziroma vodja več delovnih skupin in komitejev v evropskih združenjih proizvajalcev in dobaviteljev električne energije EURELECTRIC ter borz električne energije EUROPEX, združenji pa tudi pogosto zastopa na strokovnih konferencah, posvetovanjih in mednarodnih forumih. V preteklosti je bil zaposlen kot Pravni svetovalec v avdio/video inženiring in gradbenem podjetju TSE, D.O.O., Specialist za pogodbe in pogajanja v družbi IBM SLOVENIJA D.O.O. ter imenovan na mesto Sekretarja evropskega združenja borz električne energije EUROPEX A.S.B.L.

**Miloš Pantoš** je diplomiral leta 2001 in doktoriral leta 2005 na Fakulteti za elektrotehniko Univerze v Ljubljani. Od leta 2006 je zaposlen kot docent in vodja Laboratorija za elektroenergetske sisteme in visoko napetost in Laboratorija za zaščito, avtomatizacijo in vodenje na Fakulteti za elektrotehniko v Ljubljani.