

# Ocena bilance vode v sistemu reformer/gorivne celice

Aljaž Čufar<sup>1</sup>, Vladimir Jovan<sup>2</sup>

<sup>1</sup> Univerza v Ljubljani, Fakulteta za matematiko in fiziko, Jadranska ulica 19, 1000 Ljubljana

<sup>2</sup> Institut Jožef Stefan, Jamova 39, 1000 Ljubljana

E-pošta: vladimir.jovan@ijs.si

**Povzetek.** PEM gorivne celice kot gorivo uporabljajo čisti vodik, ki pa ima zaradi svoje majhne gostote tudi majhno gostoto v njem shranjene energije. Ena izmed rešitev tega problema je, da vodik za delovanje gorivnih celic sproti izdelujemo iz energetsko gostejše snovi, npr. iz metanola. Pretvorbo iz metanola v vodik opravlja t. i. reformer, ki pa poleg metanola zaradi načina delovanja (parni reforming) potrebuje tudi vodo. Pri reakciji v gorivnih celicah pa voda nastaja. Zanimalo nas je, kako je z vodno bilanco v sistemu reformer-gorivne celice oz. ali je vodo v sistem treba dodajati ali jo odvajati iz sistema. V članku je predstavljen model, ki nam z relativno malo podatki, ki jih dobimo od proizvajalcev gorivnih celic in reformerjev goriva ter nekaj preprostimi meritvami/predpostavkami pomaga oceniti bilanco vode. Iz te ocene je razvidno, da v običajnih okoliščinah in z navadnimi gorivnimi celicami in reformerji dobimo presežek vode v sistemu. Na primeru reformerja s predpostavljenimi karakteristikami in sistemom gorivnih celic Nexa™ Power Module (karakteristike smo dobili od proizvajalca) je tudi prikazano, kako ocenimo parametre, potrebne za oceno vodne bilance.

**Ključne besede:** gorivne celice, reformer goriva, metanol, vodna bilanca

## Extended abstract.

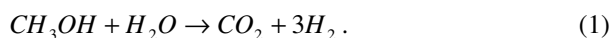
In PEM fuel cells pure hydrogen is used as a fuel. Due to its low density, the density of its stored energy is low, too. One of the possible solutions to this problem is production of hydrogen from the energy rich material, e.g. methanol. Conversion of methanol to hydrogen is made with reformer in a steam reforming process in which besides methanol also water is needed. On the other hand, water is one of the products in the reaction between hydrogen and oxygen in fuel cells. The question we wanted to answer was what is the total water balance in a system consisting of a methanol reformer and a fuel-cells-based generator set and should water be supplied or removed from the system. The paper presents a model capable of assessing the water balance using some simple assumptions and commercial data from suppliers of fuel-cell systems and methanol reformers. The model evidently shows that in normal states and using commercial reformer and fuel cells system, there is always a surplus of water present. With an example of a system consisting of the Genesis 20 LE Methanol Reformer and Nexa™ Fuel-cell Power Module it is shown how the parameters for the water-balance model can be assessed.

## 1 UVOD

Gorivne celice PEM kot gorivo uporabljajo vodik. Ker je vodik zelo lahek element, je gostota v njem shranjene energije kljub njegovi visoki zgorevalni toploti majhna, kar pomeni, da za shranjevanje porabimo veliko prostora. Ena izmed rešitev tega problema je, da vodik za gorivne celice izdelujemo sproti iz energetsko gostejših snovi, npr. iz metanola.

Pretvorba iz metanola v vodik poteka v reformerju goriva (angl. *fuel reformer*) po principu parnega

reforminga (angl. *steam reforming*) [1,2], ki poteka po reakciji:



V gorivnih celicah PEM pa poteka reakcija



torej v gorivnih celicah voda nastaja, v reformerju goriva pa se porablja.

Zanimalo nas je kako je z vodno bilanco v sistemu reformer goriva-gorivne celice, ali z drugimi besedami, se voda v tem sistemu porablja ali jo je treba odvajati.

## 2 OCENA BILANCE VODE

### 2.1 Preprosta ocena

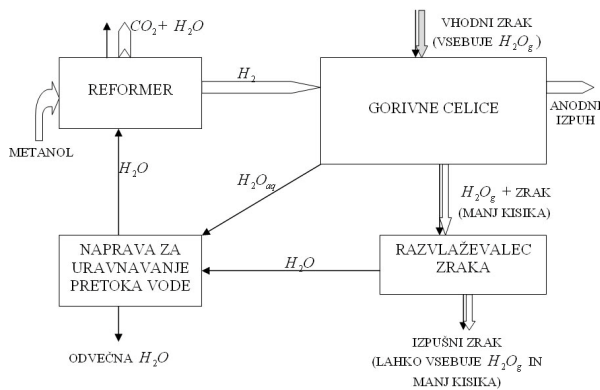
Da dobimo občutek o problemu, lahko na sistem reformer/gorivne celice najprej pogledamo poenostavljeno.

Iz zgornjih enačb je razvidno, da za pretvorbo ene molekule metanola potrebujemo eno molekulo vode, iz ene molekule metanola pa nastanejo tri molekule vodika, v gorivnih celicah pa nastane ravno toliko molekul vode, kot se porabi molekul vodika.

Opazimo, da je v tem poenostavljenem modelu vodo treba odvajati, saj v gorivnih celicah nastane na vsako molekulo metanola več molekul vode, kot se je porabi v reformerju.

## 2.2 Podrobnejša ocena

V resnici pa seveda ni tako preprosto. Reformer goriva ima tudi v  $CO_2$  izpuhu nekaj vode, vodo vsebuje tudi zrak, ki ga dovajamo v gorivne celice (dovajamo namreč okoliški zrak, ne pa čistega kisika), voda ki nastane v gorivnih celicah, pa se izloči delno kot tekoča voda in delno kot para (iz katere lahko del vode še izločimo). Poleg tega je treba upoštevati, da se ves vodik, ki je doveden v gorivne celice, tam ne porabi (neporabljen se izloči skozi anodni izpuh). V tej oceni zanemarimo izgube vode skozi izpuh na anodni strani gorivnih celic (nekaj vode namreč z difuzijo preide skozi membrano PEM in lahko skupaj z neizkoriščenim vodikom izhaja iz sistema).



Slika 1: Shematični prikaz sistema in snovnih pretokov

Če (na sliki 1) pogledamo vhode in izhode iz gorivnih celic ter pot vode od izhoda iz gorivnih celic do reformerja goriva, dobimo enačbi:

$$n_{H_2}(\text{porabljen}) + n_{H_2O}(\text{zrak1}) = n_{H_2O}(\text{para}) + n_{H_2O}(\text{tekoče}), \quad (3)$$

$$n_{H_2O}(\text{odveč}) = n_{H_2O}(\text{para}) - n_{H_2O}(\text{izpuh}) + n_{H_2O}(\text{tekoče}) - n_{H_2O}(\text{reformer}), \quad (4)$$

kjer je  $n_{H_2}(\text{porabljen})$  množina vodika, porabljenega za reakcije v gorivnih celicah, kar je po (2) množina nastale  $H_2O$  v gorivnih celicah,  $n_{H_2O}(\text{zrak1})$  množina  $H_2O$  v zraku, ki vstopa v gorivne celice,  $n_{H_2O}(\text{para})$  je množina  $H_2O$  v zraku, ki izstopa iz gorivnih celic,  $n_{H_2O}(\text{tekoče})$  je množina tekoče  $H_2O$ , ki izstopa iz gorivnih celic,  $n_{H_2O}(\text{izpuh})$  je množina vode v izpuhu (izhodu iz razvlaževalnika),  $n_{H_2O}(\text{odveč})$  množina na novo nastale odvečne vode,  $n_{H_2O}(\text{reformer})$  pa množina vode, dovajane v reformer.

Če (3) vstavimo v (4) dobimo:

$$n_{H_2O}(\text{odveč}) = n_{H_2}(\text{porabljen}) + n_{H_2O}(\text{zrak1}) - n_{H_2O}(\text{izpuh}) - n_{H_2O}(\text{reformer}) \quad (5)$$

Definiramo A z enačbo:

$$n_{H_2}(\text{porabljen}) = A \cdot n_{H_2}(\text{celoten}), \quad (6)$$

kjer je  $n_{H_2}(\text{celoten})$  množina,  $H_2$  dovajanega v gorivne celice, torej je A razmerje med  $H_2$  porabljenim v gorivnih celicah in  $H_2$  dovajanim v gorivne celice.

$$n_{H_2O}(\text{zrak1}) = \frac{m_{\text{suhzrak1}}}{M_{H_2O}} \cdot Rv \frac{m_{H_2O}}{m_{\text{suhzrak}}}(T_{\text{okolice}}), \quad (7)$$

$$m_{\text{zrak1}} = m_{\text{suhzrak1}} + m_{\text{suhzrak1}} \cdot Rv \frac{m_{H_2O}}{m_{\text{suhzrak}}}(T_{\text{okolice}}), \quad (8)$$

kjer je  $Rv$  relativna vlažnost okoliškega zraka (zrak1),  $\frac{m_{H_2O}}{m_{\text{suhzrak}}}(T)$  pa nam pove maksimalno razmerje med maso vode v zraku in maso suhega zraka pri določeni temperaturi (torej ko je  $Rv = 1$ ). Kot ponavadi je  $m$  masa in  $M$  molska masa. Iz (7) in (8) sledi:

$$n_{H_2O}(\text{zrak1}) = \frac{m_{\text{zrak1}}}{M_{H_2O}} \cdot \left( 1 + \left[ Rv \frac{m_{H_2O}}{m_{\text{suhzrak}}}(T_{\text{okolice}}) \right]^{-1} \right)^{-1}, \quad (9)$$

simetrično pa velja

$$n_{H_2O}(\text{izpuh}) = \frac{m_{\text{izpuh}}}{M_{H_2O}} \cdot \left( 1 + \left[ Rv_{\text{izpuh}} \frac{m_{H_2O}}{m_{\text{suhzrak}}}(T_{\text{izpuha}}) \right]^{-1} \right)^{-1} \quad (10)$$

Treba je določiti  $n_{H_2O}(\text{reformer})$  in  $n_{H_2}(\text{celoten})$  glede na  $n_{CH_3OH}(\text{celoten})$  (množina metanola, ki jo dovajamo v reformer).

$$n_{H_2}(\text{celoten}) = 3 \cdot n_{CH_3OH}(\text{porabljen}) \quad (11)$$

$$n_{CH_3OH}(\text{porabljen}) = C \cdot n_{CH_3OH}(\text{celoten}) \quad (12)$$

$$B \cdot n_{H_2O}(\text{reformer}) = n_{H_2O}(\text{reakcijareformer}) = n_{CH_3OH}(\text{porabljen}) \quad (13)$$

$$n_{H_2O}(\text{reformer}) = \frac{C}{B} n_{CH_3OH}(\text{celoten}) \quad (14)$$

Enačbi (12) in (13) definirata konstanti B in C, kjer sta  $n_{CH_3OH}$  (*porabljen*) množina metanola,  $n_{H_2O}$  (*reakcijareformer*) pa množina vode, ki se porabita za reakcijo (1).

Iz tega sledi:

$$\frac{n_{H_2O}(\text{odveč})}{n_{CH_3OH}(\text{celoten})} = C(3A - \frac{1}{B}) + \frac{M_{CH_3OH}}{M_{H_2O}} \frac{m_{zrak1}}{m_{CH_3OH}} \cdot \left( 1 + \left[ Rv \frac{m_{H_2O}}{m_{suhzrak}} (T_{okolice}) \right]^{-1} \right)^{-1} - \frac{M_{CH_3OH}}{M_{H_2O}} \frac{m_{izpuh}}{m_{CH_3OH}} \cdot \left( 1 + \left[ Rv_{izpuh} \frac{m_{H_2O}}{m_{suhzrak}} (T_{izpuh}) \right]^{-1} \right)^{-1} \quad (15)$$

Konstante A, B in C lahko ocenimo iz podatkov proizvajalca [3,4] ali z meritvami, prav tako  $m_{zrak1}$  in  $m_{izpuh}$ , vrednosti  $\frac{m_{H_2O}}{m_{suhzrak}}(T)$  preberemo iz tabel,  $Rv$  izmerimo,  $Rv_{izpuh}$  pa v določenih primerih lahko določimo že iz načina razvlaževanja (katodnega) izpuha (npr., če razvlaževalec zraka zraka samo ohladi do temperature izpuha, je  $Rv_{izpuh} = 1$ ), drugače pa ga prav tako izmerimo.

Če dobimo  $\frac{n_{H_2O}(\text{odveč})}{n_{CH_3OH}(\text{celoten})}$  manjše od 0, je vodo v sistem treba dodajati, če pa večje od 0 pa odvajati.

Ponavadi pa nimamo direktnih podatkov/meritev o masnih pretokih, ampak o prostorninskih. Zrak največkrat sestavlja bolj ali manj dober približek suhega zraka in vodna para, zato lahko zapišemo

$$V_{zrak1} = V_{suhzrak} + V_{H_2O} \quad (16)$$

kjer je  $V_{zrak1}$  prostornina zraka, ki vstopa v gorivne celice,  $V_{suhzrak}$  je parcialna prostornina suhega zraka,  $V_{H_2O}$  pa parcialna prostornina vodne pare. Z uporabo enačbe (16) in enačb

$$pV = \frac{m}{M} RT, \quad (17)$$

$$m_{H_2O} = m_{suhzrak} Rv \frac{m_{H_2O}}{m_{suhzrak}} (T_{okolice}), \quad (18)$$

dobimo:

$$m_{zrak1} = \frac{V_{zrak1} p M_{suhzrak}}{RT_{okolice}} \left( \frac{1 + Rv \frac{m_{H_2O}}{m_{suhzrak}} (T_{okolice})}{1 + \frac{M_{suhzrak}}{M_{H_2O}} Rv \frac{m_{H_2O}}{m_{suhzrak}} (T_{okolice})} \right) \quad (19)$$

in podobno za izpuh:

$$m_{izpuh} = \frac{V_{izpuh} p M_{suhzrak2}}{RT_{izpuh}} \left( \frac{1 + Rv_{izpuh} \frac{m_{H_2O}}{m_{suhzrak}} (T_{izpuh})}{1 + \frac{M_{suhzrak2}}{M_{H_2O}} Rv_{izpuh} \frac{m_{H_2O}}{m_{suhzrak}} (T_{izpuh})} \right) \quad (20)$$

Za  $M_{suhzrak2}$  lahko uporabimo približek 29 kg/kmol. Ker gorivne celice porabljajo kisik, se povprečna molska masa suhega zraka spremeni v  $M_{suhzrak2}$ .

$M_{suhzrak2}$  lahko ocenimo iz tega, da poznamo sestavo suhega zraka, ki je približno: 75,5 % dušika (kilomolska masa približno 28 kg/kmol), 23,2 % kisika (32 kg/kmol) in 1,3 % argona (40 kg/kmol). Iz tega vidimo, da se molska masa ne bo bistveno spremenila. Če se porabi ves kisik iz gorivnih celic, bo padla na približno 28 kg/kmol. Za natančnejši račun uporabimo enačbo:

$$M_{suhzrak2} = \frac{\sum_i M_i n_i}{\sum_i n_i} = \frac{m_{suhzrak2}}{n_{suhzrak2}} = \frac{M_{suhzrak} n_{suhzrak} - M_{O_2} n_{O_2 \text{ porabljen}}}{n_{suhzrak} - n_{O_2 \text{ porabljen}}} \quad (21)$$

Veljata še enačbi:

$$n_{suhzrak} = \frac{m_{zrak1}}{M_{suhzrak}} \frac{1}{1 + Rv \frac{m_{H_2O}}{m_{suhzrak}} (T_{okolice})}, \quad (22)$$

$$n_{O_2 \text{ porabljen}} = \frac{1}{2} n_{H_2}(\text{porabljen}) = \frac{3}{2} A C n_{CH_3OH}(\text{celoten}) \quad (23)$$

Sedaj potrebujemo samo še prostorninski pretok izpuha.

$$V_{izpuh} = V_{suhzrak} - V_{O_2 \text{ porabljen}} + V_{H_2O \text{ izpuh}}, \quad (24)$$

kjer so vse prostornine merjene pri isti temperaturi (pri temperaturi izpuha)!

$$V_{izpuh} = \frac{RT_{izpuh}}{p} \left( \begin{array}{l} n_{suhzrak} - n_{O_2porabljen} + \\ \left\langle n_{suhzrak} \frac{M_{suhzrak}}{M_{H_2O}} - n_{O_2porabljen} \frac{M_{O_2}}{M_{H_2O}} \right\rangle \\ \cdot Rv_{izpuh} \frac{m_{H_2O}}{m_{suhzrak}} (T_{izpuh}) \end{array} \right) \quad (25)$$

Če upoštevamo še enačbi (22) in (23) pa dobimo:

$$V_{izpuh} = \frac{RT_{izpuh}}{p} \frac{m_{zrak1}}{M_{suhzrak}} \frac{1 + \frac{M_{suhzrak}}{M_{H_2O}} Rv_{izpuh} \frac{m_{H_2O}}{m_{suhzrak}} (T_{izpuh})}{1 + Rv \frac{m_{H_2O}}{m_{suhzrak}} (T_{okolice})} \quad (26)$$

$$- \frac{RT_{izpuh}}{p} \frac{3}{2} ACn_{CH_3OH} (celoten) \left\langle 1 + \frac{M_{O_2}}{M_{H_2O}} Rv_{izpuh} \frac{m_{H_2O}}{m_{suhzrak}} (T_{izpuh}) \right\rangle$$

Zdaj lahko vse te enačbe vstavimo v enačbo (15) in dobimo enačbo, ki nam pove, koliko molekul odvečne vode (v povprečju) nastane v sistemu na vloženo molekulo goriva.

Enačbe ne upoštevajo, da ob pomanjkanju kisika reakcije ne potekajo optimalno. Ocena minimalnega pretoka zraka, ki bi še zagotavljal zadostno količino kisika za reakcijo (2):

$$n_{O_2} = \frac{3}{2} ACn_{CH_3OH} (celoten) \quad (27)$$

Za kisik v zraku pa velja:

$$n_{O_2} = \frac{x \cdot m_{suhzrak1}}{M_{O_2}} = \frac{x}{M_{O_2}} \frac{m_{zrak1}}{1 + Rv \frac{m_{H_2O}}{m_{suhzrak}} (T_{okolice})}, \quad (28)$$

kjer je x masni delež kisika v zraku. Iz (27) in (28) sledi, da je minimalni masni pretok:

$$m_{zrak1} = \frac{M_{O_2}}{x} \cdot \left( 1 + Rv \frac{m_{H_2O}}{m_{suhzrak}} (T_{okolice}) \right) \cdot \frac{3}{2} ACn_{CH_3OH} \quad (29)$$

Če to vstavimo v enačbo

$$V_{zrak1} = \frac{RT_{okolice} m_{zrak1}}{p M_{suhzrak}} \left( \frac{1 + \frac{M_{suhzrak}}{M_{H_2O}} Rv \frac{m_{H_2O}}{m_{suhzrak}} (T_{okolice})}{1 + Rv \frac{m_{H_2O}}{m_{suhzrak}} (T_{okolice})} \right), \quad (30)$$

dobimo minimalni  $V_{zrak1}$  oz. najmanjši prostorninski tok, ki (ob 100-odstotni izrabi kisika) še zagotavlja optimalno delovanje gorivnih celic.

### 3 PRIMER

Zdaj lahko pogledamo, kakšne rezultate nam da model na realnem primeru. Zaradi pomanjkanja izmerjenih podatkov se v oceni zanašamo na podatke proizvajalcev.

Za primer reformerja goriva uporabljamo reformer s 75-odstotnim zkoristkom, ki deluje na mešanico 65-odstotnega metanola in 35 % vode [3], za gorivne celice pa agregat Nexa Power Module proizvajalca Ballard [4]. Natančne specifikacije se verjetno razlikujejo od uporabljenih, poleg tega pa se spreminjajo tudi z razmerami v okolici in z obremenitvijo, vendar je tukaj bistven prikaz, kako preprosto ocenimo parametre modela in iz tega ocenimo bilanco vode.

V delovnem poročilu in člankih [5,6,7] sta podatka, da ob polni obremenitvi v gorivne celice dovajamo 0,02771g/s vodika, gorivne celice pa porabljajo 0,02651g/s. Iz tega ocenimo:

$$A = \frac{0,02651}{0,02771} = 0,96 \quad (31)$$

Privzeli smo, da ima reformer 75-odstotni izkoristek, torej je razmerje med zgorevalno toploto pridobljenega vodika in zgorevalno toploto porabljenega metanola enako 0,75 ( $\eta$ ). S pomočjo tega lahko ocenimo parameter C, saj bi, če bi vse molekule metanola reagirale po enačbi (1), dobili trikrat več vodika, kot bi bilo vložene metanola.

$$\eta \cdot n_{CH_3OH} \cdot M_{CH_3OH} \cdot HHV_{CH_3OH} = n_{H_2} \cdot M_{H_2} \cdot HHV_{H_2}, \quad (32)$$

kjer HHV pomeni specifična zgorevalna toplota, ki je za vodik 141,9MJ/kg, za metanol pa 22,7MJ/kg.

$$\frac{n_{H_2}}{n_{CH_3OH}} = \eta \frac{HHV_{CH_3OH} \cdot M_{CH_3OH}}{HHV_{H_2} \cdot M_{H_2}} = 1,92 \quad (33)$$

$$C \cong \frac{1,92}{3} \cong 0,64. \quad (34)$$

Iz podatka, da reformer uporablja mešanico 65 % metanola ( $x_1$ ) in 35 % vode ( $x_2$ ) (prostorninska deleža), pa lahko ocenimo še parameter B.

$$n_{CH_3OH} = \frac{\rho_{CH_3OH} \cdot V \cdot x_1}{M_{CH_3OH}} \quad (35)$$

$$n_{H_2O} = \frac{\rho_{H_2O} \cdot V \cdot x_2}{M_{H_2O}} \quad (36)$$

Gostota vode je približno 1000, metanola pa 792 kilogramov na kubični meter. Iz tega sledi:

$$\frac{n_{H_2O}}{n_{CH_3OH}} = \frac{M_{CH_3OH} \rho_{H_2O} \cdot x_2}{M_{H_2O} \rho_{CH_3OH} \cdot x_1} = 1,21 = \frac{1}{B}, \quad (37)$$

torej dovajamo 1,21, brez izgub pa bi bilo 1, zato velja ocena:

$$\frac{1}{B} = 1,21 \quad (38)$$

Potrebujemo še oceno masnega toka metanola, če vemo, kakšen je masni tok vodika v gorivne celice.

$$C \cdot n_{CH_3OH} = \frac{1}{3} n_{H_2} \quad (39)$$

$$m_{CH_3OH} = \frac{1}{3C} \cdot \frac{M_{CH_3OH}}{M_{H_2}} m_{H_2} \cong 0,23 \text{ g/s}. \quad (40)$$

Zanima nas še, kolikokrat večji je tok zraka od najmanjšega. Po enačbah (29) in (30), dobimo, da je minimalni zračni pretok 0,81 l/s. V navodilih za uporabo gorivnih celic pa piše, da je zračni tok v gorivne celice največ 1,5 sl/s (kar je približno 1,6 l/s pri 25°C), torej je zračni tok do dvakrat večji, kot sme biti najmanjši tok pri polni obremenitvi, ki še dovaja zadostno količino kisika.

Na podlagi nam znanih podatkov smo ocenili, da ima naš sistem pri (stacionarni) polni obremenitvi vrednosti parametrov:

$$A \cong 0,96,$$

$$\frac{1}{B} = 1,21 \text{ in}$$

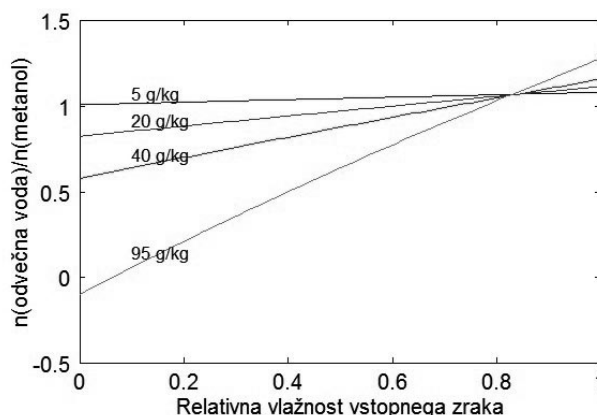
$$C \cong 0,64$$

ter masni tok metanola  $m_{CH_3OH} \cong 0,23 \text{ g/s}$ .

Slika 2 prikazuje relativno množino odvečne vode glede na relativno vlažnost vhodnega zraka, parameter pa je nasičena vlažnost (torej temperatura) vhodnega in izhodnega zraka (temperaturo obeh privzamemo kot enako, kar ni najbolj realno. Po drugi strani pa niti ni pomembno, ali sta temperaturi enaki, saj lahko gledamo nižje relativne vlažnosti in smo na istem, kot če bi bila temperatura vhodnega zraka nižja.). Pri temperaturi 0°C je nasičena vlažnost zraka približno 5 g vodne pare/kg, pri 25 °C približno 20 g/kg suhega zraka, pri 35°C približno 40 g/kg suhega zraka in pri 50 °C približno 95 g/kg suhega zraka. Iz slike 2 vidimo, da lahko pride do manka proizvedene vode le pri višjih temperaturah (nad 50 °C) in sočasni veliki suhosti okoljskega zraka.

Če privzamemo še, da je zračni tlak 1 bar, temperatura 25 °C (okolice in izpuha), za prostorninski tok zraka vzamemo 1,6 l/s, dobimo realne razmere pri delovanju agregata Nexa. Vidimo, da je proizvedene vode iz agregata z gorivnimi celicami za razredčitev

metanola na ustrezno razmerje, ki ga zahteva proizvajalec reformerja, vedno dovolj.



Slika 2: Odvečna voda za dani primer sistema reformer/gorivne celice v odvisnosti od relativne vlažnosti vhodnega zraka

#### 4 SKLEP

V praksi se kot alternativni vir električne energije čedalje pogosteje pojavlja sistem reformer metanola/PEM gorivne celice, kjer reformer zagotavlja čisti vodik, ki ga agregat na gorivne celice z ustrezno elektrokemijsko reakcijo pretvarja v električno energijo, kot stranski produkt pa nastajata še toplota in deionizirana voda. V članku je predstavljen model, ki nam z relativno malo podatki, ki jih dobimo iz tehničnih podatkov proizvajalcev agregatov z gorivnimi celicami PEM in reformerjev metanola ter nekaj preprostimi predpostavkami pomaga oceniti dejansko bilanco vode. Na primeru uporabe vzorčnega sistema Methanol Reformer 20LE/Nexa™ Power Module smo ugotovili, da je tudi pri komercialnih agregatih na gorivne celice z realnimi izkoristki vode, ki je stranski produkt delovanja agregata, dovolj, da jo lahko uporabimo za postopek parnega reforminga, ki poteka v reformerju metanola. Iz te ocene je razvidno, da v normalnih okoliščinah in z uporabo komercialnih naprav, vedno dobimo presežek vode v sistemu, ki ga lahko koristno uporabimo.

#### LITERATURA

- [1] N. Sammes: Fuel Cell Technology, Springer Verlag London Ltd., 2006
- [2] M. W. Mench: Fuel Cell Engines, John Wiley & Sons, Inc., 2008
- [3] Model 20LE Reformer Operating Manual, Genesis Fueltech Inc., January 2010
- [4] Nexa™ Power Module User's Manual. Ballard Power Systems, Inc., June 2003
- [5] M. Perne, V. Jovan: Ocena energijskih tokov v sklopu s skladom gorivnih celic Nexa™ Power Module, IJS DP-9822, Ljubljana, 2008
- [6] V. Jovan, M. Perne, J. Petrovič: Review of the energetic flows in a commercial PEM fuel-cell system, eHYDROGENIA 2009-the 3rd European & International Conference on Hydrogen & Renewable Energy Sources, Hydrogen Based Energy Storage And Theirs Economic/Environment Consequences, September 21-22, 2009, Bucharest, Romunija

- [7] V. Jovan, J. Petrovčič, P. Pirnat: A Transportable Dwelling Container with In-built Fuel Cells Cogeneration System, 18th Mediterranean Conference on Control and Automation - MED10, June 23-25, 2010 Marrakech, Maroko

**Aljaž Čufar** je študent Fakultete za matematiko in fiziko Univerze v Ljubljani. V prostem času dela na Odseku za sisteme in vodenje na Institutu Jožef Stefan v Ljubljani, kjer se ukvarja predvsem z analizo masnih in energijskih tokov v sistemih z gorivnimi celicami.

**Vladimir Jovan** je starejši raziskovalec na Odseku za sisteme in vodenje na Institutu Jožef Stefan v Ljubljani. Področja njegovega strokovnega dela obsegajo avtomatizacijo industrijskih procesov, računalniško podprto vodenje proizvodnih podjetij, v zadnjem času pa dela na vrsti projektov s področja uporabe agregatov z gorivnimi celicami kot alternativnih virov električne in toplotne energije v industriji in na drugih področjih našega življenja.